

Schäffer

2630 T SLT - 9660 T-2

CHARGEUSES TÉLÉSCOPIQUES

La classe power pour l'industrie



SCHÄFFER

Des machines allant de 20 CV (15 kW) à 204 CV (150 kW). Depuis bientôt 60 ans, nous concevons et fabriquons des chargeuses adaptées aux besoins de notre clientèle. La satisfaction de nos clients nous a permis de devenir ce que nous sommes aujourd'hui : un constructeur de chargeuses performantes et efficaces. Jour après jour, nos collaborateurs conçoivent et réalisent de nouvelles solutions, taillées sur mesure.

Chaque chargeuse Schäffer bénéficie de cette synthèse entre de nombreuses années d'expériences et un esprit novateur. Nos produits établissent des critères de qualité, de fiabilité, de longévité et de confort avec de faibles coûts et cela pour de nombreuses années.

TÉLÉCHARGEUSES SCHÄFFER – UNE AIDE INDISPENSABLE SUR LES CHANTIERS

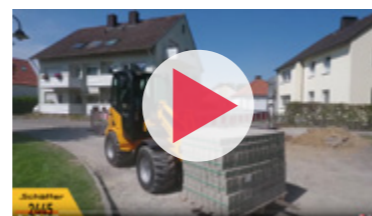
Les téléchargeuses Schäffer combinent la maniabilité et la visibilité d'une chargeuse articulée avec la hauteur de levage et la portée d'un chargeur télescopique. De plus en plus de clients optent pour l'un de nos 8 modèles avec un poids de service allant de 2,7 t à 13 t.

L'articulation des téléchargeuses Schäffer leur permet d'être remarquablement efficaces au travail. Les manœuvres sont faciles et la maniabilité excellente avec un angle de braquage très court.

La cabine centrale spacieuse offre une visibilité panoramique à 360°, d'autant plus que le chariot avant a été abaissé. Le conducteur a toujours ses outils bien en vue, assurant ainsi un travail productif en toute sécurité.

La hauteur de levage maximale varie selon les modèles de 3,72 m à 6,10 m. Le bras télescopique est équipé de patins de guidage Ferro-Form. Le vérin de cavage intégré dans le bras est bien protégé. Avec leur cinématique en Z, ces téléchargeuses atteignent une force d'arrachement élevée, ce qui en fait des machines idéales pour les travaux de chantier.

C'est pourquoi de plus en plus de clients, services communaux, industriels, entreprises d'espaces verts ou encore des stations de recyclage ou de compostage nous font confiance.



Les chargeuses Schäffer
sur le terrain:
www.schaeffer.de/fr/films



2630 T SLT 18,5 kW (25 CV)



3650 T 37 / 42 kW
(50 / 58 CV)



3650 T SLT 37 kW (50 CV)



4670 T 48,6 kW (66 CV)



5680 T 55 kW (75 CV)



6680 T 55 kW (75 CV)



8620 T-2 75 / 95 kW
(102 / 129 CV)



9640 T-2 105 kW (143 CV)



9660 T-2 130 / 150 kW
(177 / 204 CV)

**UNE RENTABILITÉ
SANS CONCESSION**



TÉLÉCHARGEUSES SCHÄFFER : LA POLYVALENCE À VOTRE SERVICE

Les téléchargeuses Schäffer sont une parfaite combinaison de rendement, de confort, de conduite et de fiabilité. Elles conviennent à tous types d'applications. Leur transmission hydrostatique fournit une force de poussée élevée tout en maintenant une faible consommation de carburant. Les machines sont très faciles et intuitives d'utilisation. La vue sur l'outil est imprenable. La position confortable du siège est étudiée pour assurer au conducteur à tout moment un travail détendu et productif.

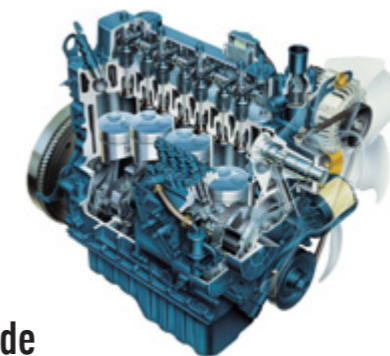
Les téléchargeuses Schäffer ne sont pas uniquement efficaces mais procurent également une bonne dose de plaisir à conduire. Leur fonctionnement et leurs commandes sont similaires à ceux des chargeuses traditionnelles. Il est très facile à un conducteur de chargeuse de s'adapter à la conduite d'une téléchargeuse Schäffer puisqu'il ne mettra pas longtemps à apprécier la hauteur de levage et la portée accrue.

Schäffer propose également un large programme d'accessoires de travail. Que ce soit une fourche à palette, un godet de reprise, un godet grand volume, une balayeuse ou encore une lame à neige, la qualité est de la même exigence que celle des machines.

En ce qui concerne l'hydraulique de travail, il est particulièrement judicieux pour les plus grosses téléchargeuses (à partir du 8620 T-2), de s'intéresser de plus près aux différentes versions disponibles.

De série, l'hydraulique de travail est assurée par une pompe à engrenages dont les performances satisfont de nombreuses exigences.

En option, sont disponibles des pompes renforcées plus puissantes et pour les plus gros modèles, un système hydraulique à partage de débit (Flow Sharing) ou encore un système à détection de charge hautes performances (Load Sensing).



Technologie de moteurs : Kubota

Depuis plus de 35 ans Schäffer utilise des moteurs Kubota. La réputation du plus grand fournisseur de moteurs Diesel compacts n'est plus à faire sur les chantiers du monde entier. Ces moteurs démarrent sans problème, même à des températures arctiques. La sonorité du moteur donne une impression de sécurité et de force garantie par un excellent couple de rotation. Tout aussi important : une maintenance facile. Dépasser 10.000 heures n'est pas une exception. Les moteurs Kubota sont extrêmement économiques.



Les essieux d'origine Schäffer – Ça pousse fort !

Les essieux Schäffer sont exclusivement fabriqués sur mesure pour chaque chargeuse. Cela explique des performances supérieures sur toutes les chargeuses Schäffer en terme de force de poussée. Par souci de sécurité, les essieux disposent de grandes charges sur essieu, à partir de 7 t par essieu à partir du modèle 4670 T.

Toutes les téléchargeuses sont équipées d'un frein à lamelles à bain d'huile. Toujours fiable, ce frein garantit un freinage optimal et ne nécessite absolument aucun entretien. La boue, la poussière, l'humidité et l'usure ne sont plus un problème.



HTF: FORCE DE POUSSÉE MAXIMALE, Y COMPRIS EN VITESSE RAPIDE



HTF signifie chez SCHÄFFER „High Traction Force“. Il s'agit d'une régulation automatique de la force de poussée qui permet à la chargeuse de toujours fournir, même en vitesse rapide, la plus grande force de poussée. Cette nouvelle génération de moteurs et pompes hydrostatiques se régulent ensemble avec le moteur diesel pour ainsi transférer un maximum de puissance. Cela devient particulièrement pratique en côte puisque le conducteur n'est plus obligé de rétrograder en petite vitesse.

La machine profite également de cette nouvelle fonction lorsqu'elle rentre dans un tas : le moteur hydraulique s'adapte automatiquement lorsque la chargeuse réclame plus de force

de poussée et cela sans intervention de l'opérateur. C'est ainsi que la plupart des travaux peuvent être effectués en vitesse rapide – Le confort de conduite et la rapidité d'exécution des chantiers en profitent. HTF fait partie de l'équipement standard de toutes les chargeuses.

Les avantages en un clin d'oeil:

- Grandes force de poussée
- Pas besoin de rétrograder manuellement en côte
- La force de poussée est toujours maximale, même en vitesse rapide
- Confort de conduite au top, travail plus rapide

2630 T SLT: CONCEPT EXTRA BAS ET UN HAUTEUR DE LEVAGE SUPERIEURE

Les téléchargeuses SCHÄFFER conviennent à tout type d'application. Avec son poids de service de 2,7 tonnes, la 2630 T SLT est une combinaison parfaite de puissance, de hauteur de levage, de portée et de maniabilité. Sa hauteur de levage et sa portée largement supérieures à celles d'une chargeuse compacte standard, offrent des possibilités d'utilisation inédites.

„SLT“ signifie „Schäffer version basse „ et représente un conception particulièrement basse des machines. Ainsi est le 2630 T SLT est disponible avec une hauteur totale de 1,98 mètre. Cela signifie que le chargeur peut passer dans de petits passages de porte et de portail. De plus il peut être utilisé dans les garages souterrains sans aucun problème.

En effet, la hauteur de levage de 3,72 mètres rend facilement possible de charger la grande majorité des camions. Aucun compromis n'a été fait en ce qui concerne la puissance de levage. La charge de basculement jusqu'à 1,3 tonnes est remarquable et autorise de puissants cycles de chargement.

Grâce à leur direction articulée, les chargeuses sont extrêmement maniables. Le travail peut être effectué là où les plus grands télescopiques conventionnels ou les grands Les chargeuses sur pneus sont tout simplement trop imposante et peu maniable.



SPT

TRANSMISSION À RÉGULATION ÉLECTRONIQUE POUR PLUS DE CONFORT

SPT signifie SCHÄFFER Power Transmission: un système électronique de traction qui est en option standard 4670 T. Le nouveau moteur Kubota, qui fournit le meilleur couple de sa catégorie, est relié à une transmission à réglage électronique unique sur le marché. La transmission s'adapte au mieux au couple du moteur diesel.

Les avantages sont nombreux pour l'opérateur : rendement amélioré, consommation réduite et frais de fonctionnement abaissés. Le démarrage en côte est nettement facilité grâce à l'aide au démarrage qui empêche la machine de reculer. Autre avantage : Le potentiomètre qui prend le rôle du régulateur de vitesse, disponible en option. La chargeuse garde une vitesse constante, indépendamment du régime moteur – un grand confort particulièrement pour la distribution d'aliments, le paillage ou encore l'utilisation d'une balayeuse ou d'un broyeur.

De plus, la régulation électronique fournit plusieurs nouvelles fonctions de sécurité comme par exemple une sécurité de surchauffe ou une sécurité de surrégime, rendant le travail avec la chargeuse encore plus fiable et plus sûr. La transmission SPT est en série sur les **2630 T SLT, 3650 T, 3650 T SLT, 4670 T, 5680 T** et **8620 T-2**. Elle est en option sur les **séries 96**.

Avantages en un clin d'œil :

- Meilleur rendement, consommation de carburant réduite, baisse des frais de fonctionnement
- L'aide au démarrage facilite le démarrage en côte
- Différents paramètres de conduite peuvent être configurés au préalable
- Fonctions de sécurité : protection anti-surchauffe et anti-surrégime
- Potentiomètre faisant fonction de régulateur d'avancement, en option : la machine garde une vitesse constante indépendamment du régime moteur, ce qui est très avantageux pour le travail avec une distributrice, une pailleuse, un broyeur ou encore une balayeuse (commandé avec l'accélérateur sur les 9640 T-2 et 9660 T-2).
- Agilité améliorée et plus de plaisir de conduire

SCHÄFFER 5680 T



AVANTAGES EN SÉRIE

Voici 6 raisons qui font de ces téléchargeuses des machines imbattables :

1. La hauteur de levage jusqu'à 4,74 m est clairement unique dans la catégorie des 4 t. Avec Schaffer vous arrivez plus loin et plus haut.
2. La cinématique en Z optimisée et le robuste vérin de bennage cavage dans le bras de levage assure des forces d'arrachement élevées.
3. Les patins de guidage en composite Ferroform dans le bras télescopique garantissent une longue durée de vie.
4. Le chauffeur bénéficie d'une vision panoramique grâce au point d'articulation du bras de levage très bas. Idéal pour travailler rapidement et en toute sécurité.
5. L'essieu arrière pendulaire contribue à la stabilité exemplaire de la téléchargeuse. Important tant pour la sécurité que pour le confort sur le terrain.
6. Moteur Deutz : Economique, silencieux et puissant. Muni d'un catalyseur, le filtre à particules est en option.



SCHÄFFER 6680 T



6680 T : la nouvelle référence



Grâce à une combinaison idéale de performances élevées et de dimensions compactes, la 6680 T est la chargeuse télescopique la plus vendue de la gamme Schäffer. Avec un poids en ordre de marche de 6 t, cette chargeuse appartient à la classe des 1 m³. Elle est à même de soulever des charges pouvant atteindre 3,1 t à une hauteur de 4,95 m. Cette machine est équipée d'un moteur turbo diesel Deutz de 55 kW (75 CV) de dernière génération. Ce moteur répond à toutes les exigences de la norme antipollution Stage V sur les gaz d'échappement avec pour résultat une réduction considérable des émissions polluantes. Avec son concept d'entraînement, la conduite de la machine est particulièrement aisée : le contrôle automatique de la force de poussée High Traction Force (HTF) garantit une poussée maximale même en vitesse rapide - il n'est plus nécessaire de rétrograder. Cela facilite notablement l'utilisation de la machine tout en augmentant la vitesse de travail. Le ventilateur à entraînement hydraulique de série travaille en fonction de la demande de manière à réduire la consommation de carburant et à minimiser les bruits. Ce système est également disponible en

option avec une fonction d'inversion. La plus grande stabilité possible est garantie par la combinaison d'une robuste articulation et d'un essieu arrière pendulaire. Comme toutes les chargeuses télescopiques, la 6680 T est munie de freins multidisques à faible entretien et à faible usure ainsi que d'un bras télescopique à patins coulissants Ferro-Form garantissant un fonctionnement fiable et de faibles coûts induits. La 6680 T est équipée d'une cabine SCV-Plus (Silence / Confort / Vue). Grâce à son vaste vitrage, le conducteur bénéficie d'un champ de vision panoramique excellent. Contrairement aux chariots télescopiques classiques à quatre roues directrices, le conducteur est assis en position surélevée au centre de la machine. Un atout supplémentaire pour une large visibilité et donc pour la sécurité du travail. Un nouveau concept d'aération et une disposition optimale des commandes donnent au conducteur une toute nouvelle sensation de confort et d'ergonomie - des conditions idéales pour de longues journées de travail sans fatigue. Une version à cabine basse est également disponible en option, offrant ainsi plus de flexibilité pour les passages à faible hauteur.

Grande flexibilité d'utilisation tout au long de l'année pour les services techniques municipaux

La 6680 T est de plus en plus populaire dans les services techniques municipaux. Cette machine est parfaitement adaptée à l'entretien des espaces verts et des terrains de jeux. En utilisant la nacelle pour la taille des arbres et des arbustes, il est possible de travailler à une hauteur pouvant atteindre 7 m, voire plus avec des outils de coupe appropriés. Les différents mécanismes de sécurité de fonctionnement du bras télescopique garantissent un travail en toute sécurité pour l'opérateur se trouvant dans la nacelle. D'autre part, cette chargeuse apporte un précieux soutien logistique lors d'événements organisés par la commune ainsi que pour le chargement de pellets de chauffage ou de matériaux minéraux en vrac sur l'aire de service. Les atouts de cette puissante chargeuse sont également mis à profit en hiver. Attelée d'une lame chasse-neige ou d'une saleuse, elle est particulièrement appréciée en service hivernal tout comme pour le chargement des épandeurs. La chargeuse peut atteindre une vitesse d'avancement de 35 km/h en option

- permettant ainsi un transfert rapide du dépôt au chantier. Grâce à sa grande souplesse fonctionnelle, cette machine est un partenaire fiable, utilisable tout au long de l'année.





8620 T-2, 9640 T-2 ET 9660 T-2: LA NOUVELLE GÉNÉRATION DE TÉLÉCHARGEUSES

Pour Schaffer, les séries 86 et 96 représentent une nouvelle génération de téléchargeuses. Elles remplissent toutes les exigences de la norme antipollution Tier IV final. Les 8620 T-2 et 9640 T-2 atteignent même cette norme sans filtre à particules, gourmand en entretien – une solution respectueuse de l’environnement avec effets positifs sur les frais de fonctionnement.

Les systèmes d’efficacité de Schaffer contribuent également au respect de l’environnement et à la baisse des coûts d’exploitation. Toutes les technologies utilisées visent la transformation la plus efficace possible du carburant en performances et l’amélioration du confort d’utilisation. La technique HTF (voir page 6) qui assure des forces de poussée maximales fait partie de l’équipement de série de toutes les téléchargeuses de la nouvelle génération.

La gestion électronique de la transmission SPT (voir page 9) partie intégrante de la 8620 T-2 est disponible en option sur les machines de la série 96. Les machines deviennent particulièrement économes en mode ECO-Drive (page 15). Le régime moteur baisse tout en maintenant la vitesse stabilisée réduisant ainsi la consommation de carburant.

Les machines de la série 96 peuvent être équipées en option de la transmission brevetée SDCT. C’est une boîte de vitesses à double embrayage qui réunit les avantages d’un changement de vitesse sous charge et d’une transmission hydrostatique (page 16).

Disponibilité des systèmes d’efficacité Schaffer

	8620 T-2	9640 T-2	9660 T-2
HTF	X	X	X
SPT	X	O	O
eco Mode	X	O	O
SDCT	-	O	O

X = équipement standard, O = équipement optionnel

La nouvelle cabine SCV-Plus est un atout supplémentaire pour ces machines. Elle impose de nouveaux critères en matière de confort, de visibilité panoramique ou encore d’ergonomie et fait partie des meilleures cabines de cette catégorie.

SCHÄFFER 8620 T-2



SCHÄFFER 8620 T-2: DE NOMBREUSES POSSIBILITES



La 8620 T-2 est la téléchargeuse Schaffer qui propose le plus large éventail de configurations disponibles. Avec ses deux motorisations, ses vitesses de déplacement et ses hauteurs hors tout, elle propose toujours la solution adéquate. La 8620 T-2 est équipée au choix d’un moteur Deutz de 75 kW / 102 CV ou de 95 kW / 129 CV. La vitesse de déplacement est de 20 km/h dans la version standard. En combinaison avec le gros moteur, une version rapide 40 km/h est disponible, ce qui est particulièrement avantageux pour rejoindre les différents chantiers.

Avec un poids de service entre 7 et 8 t, une hauteur de levage de 5,20 m et une force de levage de 4.200 kg, la nouvelle téléchargeuse remplit toutes les conditions pour affronter les travaux exigeants. Elle est équipée de série avec un refroidissement à entraînement hydraulique et dispose en option de la fonction d’inversion du ventilateur actionnée par un interrupteur. Le nettoyage du radiateur peut se faire en cours de fonctionnement ce qui est particulièrement avantageux, pas uni-

quement dans un environnement poussiéreux. La conception de la transmission de la 8620 T-2 est également nouvelle : HTF (High Traction Force) et SPT (Schaffer Power Transmission) font partie de la dotation de base dès la petite motorisation.



Les machines en mode l’ECO sont particulièrement efficaces et en Mode de conduite, partie intégrante de cette machine. Dès que les circonstances le permettent, le régime moteur passe automatiquement de 2.300 tr/min à 1.800 tr/min tout en conservant la vitesse de déplacement. Cela permet jusqu’à 10 % d’économie de carburant. En plus de baisser les coûts d’exploitation, le mode de conduite ECO réduit le niveau sonore et propose une utilisation plus respectueuse de l’environnement. Lorsque la demande de puissance augmente, l’électronique revient automatiquement au régime nominal plein – difficile de faire plus efficace et confortable.

SCHÄFFER 9640 T-2



SCHÄFFER 9640 T-2: LA TELECHARGEUSE POUR LES PLUS HAUTES EXIGEANCES



Selon le lest, le 9640 T-2 atteint un poids opérationnel entre 8.400 kg et 9.700 kg, la hauteur de levage à l'outil Le point de pivot est de 5,40 m. La téléchargeuse est animée par moteur Deutz 4 cylindres de dernière génération d'une puissance de 105 kW / 143 CV. Font partie de l'équipement standard, la pompe Load Sensing extrêmement puissante et sensible avec 145 l/min de débit, les pneumatiques de 24 pouces ainsi que le ventilateur hydraulique qui en option propose la fonction d'inversion pour un nettoyage simple.



A l'instar de la 9660 T-2, la 9640 T-2 est disponible en option avec la transmission SDCT et l'ECO Mode. „SDCT“ signifie Schaffer Dual Clutch Transmission. Les avantages de cette boîte de vitesse à double embrayage sont évidents : deux modes de changement sous charge sont à disposition. Le mode 2 permet d'atteindre la vitesse maximale de 40 km/h.

Le conducteur apprécie beaucoup tous les avantages d'une transmission hydrostatique. Le mode 1 est par contre très utile sur certains chantiers grâce à son énorme force de traction propulsive.

La transmission brevetée permet d'exécuter la plupart des travaux sans changement de vitesse. De plus, la transmission à haut rendement délivre d'excellentes performances avec une consommation économique de carburant. Autre particularité qui souligne l'efficacité de la machine et y contribue : L'ECO Mode fait partie de l'équipement standard en version 40 km/h.

La nouvelle cabine SCV-Plus de la 9640 T-2 propose les meilleures conditions pour de longues journées de travail. Elle se fixe un niveau élevé en matière de confort et d'ergonomie.

Niveau d'émission Tier IV Final : post- traitement des gaz d'échappement (sans filtre à particules gourmand en entretien)

Cabine SCV-Plus pour une meilleure visibilité et un confort maximal

Bras télescopique à deux éléments avec patins de guidage en Ferro-Form.

Cycles de manœuvres rapides grâce au système hydraulique de 145 l/min à 220 bars.

Moteur 4 cylindres Common Rail Deutz : ultra puissant avec 143 CV / 105 kW

Ventilateur avec entraînement hydraulique, réversible en option

Essieu pendulaire à l'arrière pour plus de stabilité. En option, suspension de l'essieu

En option, transmission SDCT: changement de vitesses sous charge, 40 km/h, force de poussée élevée et ECO-Drive

Articulation centrale extrêmement solide, sans entretien

Essieux ultra-résistants avec freins à lamelles et différentiel autobloquant



LA NOUVELLE CABINE SCV-PLUS



ERGONOMIE ET CONFORT AU PLUS HAUT NIVEAU

La nouvelle cabine SCV-Plus équipe les téléchargeuses des séries 6600, 8600 et 9600. Dès le premier regard se dégage une impression d'ensemble de qualité avec un tableau de bord bien ordonné, des commandes ergonomiques et des nouveaux commutateurs aux couleurs harmonisées. SCV signifie « Silence – Confort – Visibilité ». Ce concept a été poussé plus loin pour le développement de la cabine SCV-Plus. L'ergonomie des éléments de commande et de contrôle a été améliorée, le joystick tombe mieux dans la main et de nouvelles fonctions accélèrent le travail. La généreuse surface vitrée offre une visibilité optimale.

La clé de contact se trouve avec les commandes de la climatisation et du chauffage sur une nouvelle console à proximité du Joystick. Les buses et volets d'aération, plus nombreux et plus grands veillent avec les vitres latérales ouvrantes à la circulation optimale de l'air frais. Dans la nouvelle cabine SCV-Plus, l'opérateur découvre de nouvelles sensations d'ergonomie et de confort. Il n'y a plus aucun obstacles à une longue journée de travail.



LA NOUVELLE CABINE SCV-PLUS EN DÉTAILS :



Nouveau joystick avec plus de fonctionnalités



Nouvelle console: clé de contact et manettes de commande de chauffage ou de climatisation (option) sous la main.



Nombreuses et grandes buses d'aération pour une circulation optimale de l'air.



Prise 12 Volt pour la recharge d'appareils mobiles / Prise électrique 3 poles



Vitres latérales ouvrantes



Nouvel écran d'affichage pour les émissions CO²

SCHÄFFER 9660 T-2



9660 T-2 : une chargeuse télescopique avec une hauteur de levage de 6,10 m

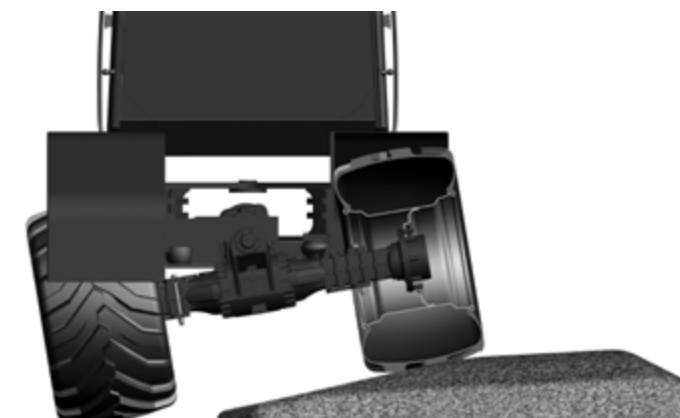
Le programme de chargeuses télescopiques Schaffer est le plus vaste dans le domaine du génie civil. La 9660 T-2, dont le poids en ordre de marche peut atteindre 13 t, occupe ici une position exceptionnelle. Cette chargeuse est notablement appréciée lorsque les exigences en matière de manutention des matériaux sont particulièrement élevées. Son bras à un seul élément télescopique est de construction extrêmement robuste, les patins coulissants Ferro-Form intégrés garantissent un déploiement et un repli du bras irréprochables pendant des années, comme c'est le cas avec toutes les chargeuses télescopiques Schaffer. Sa hauteur de levage de 6,10 m rend superflue l'acquisition d'un coûteux godet haut déversement. La chargeuse est équipée d'un moteur turbo diesel Deutz Common Rail à 4 cylindres de 130 kW (177 CV) ou de 150 kW (204 CV). Le moteur et le système de dépollution des gaz d'échappement sont coordonnés de manière à obtenir une efficacité optimale de

l'ensemble du système, garantissant ainsi une consommation de carburant minimale. L'utilisation du mode de conduite ECO Mode, en option, permet de réduire encore davantage les émissions de diverses pollutions : Si les conditions le permettent, le régime moteur est automatiquement ralenti, le niveau sonore est affaibli et les émissions de particules polluantes réduites. L'entraînement hydrostatique fournit une poussée de plus de 9 000 daN et donc une puissance suffisante pour les travaux de chargement les plus exigeants. Grâce au système High Traction Force (HTF), la poussée est contrôlée automatiquement, même en vitesse rapide, il n'est donc pas nécessaire de rétrograder. Le système de réalignement du godet « Return to dig » en option contribue à augmenter encore la vitesse de travail. Il suffit d'appuyer sur un bouton pour que le bras et l'outil attelé reviennent automatiquement en position d'origine. Efficacité que l'on est en droit d'attendre d'une chargeuse télescopique ultra performante.

HTF SPT SDCT ECO Mode



Une articulation largement dimensionnée et indestructible ne nécessitant aucun entretien. Un angle de braquage important pour une meilleure maniabilité.



L'essieu oscillant est un atout supplémentaire de stabilité. Encore plus de confort et de sécurité avec la suspension de l'essieu oscillant en option.

LA 9660 T-2: LES AVANTAGES EN UN CLIN D'OEIL



High Traction Force

Avantages en un clin d'oeil :

- Grande force de poussée
- Pas besoin de rétrograder manuellement en côte
- La force de poussée est toujours maximale, même en vitesse rapide, par exemple en entrant dans un tas
- Confort de conduite amélioré, travail plus rapide

'HTF' appartient à la série standard sur toutes les SCHÄFFER téléscopiques.



Schäffer Power Transmission

Avantages en un clin d'oeil :

- Meilleur rendement, consommation de carburant réduite, baisse des frais de fonctionnement
- L'aide au démarrage facilite le démarrage en côte
- Différents paramètres de conduite peuvent être configurés au préalable
- Fonctions de sécurité: protection anti-surchauffe et anti-surrégime
- Potentiomètre faisant fonction de régulateur d'avancement, en option : la machine garde une vitesse constante indépendamment du régime moteur (Avec le 9640 T-2 et le 9660 T-2 avec commande à pédale proportionnelle)
- Agilité améliorée et plus de plaisir à la conduite

SPT est de série sur les 2630 T SLT, 3650 T, 3650 T SLT, 4670 T, 5680 T, 8620 T-2 et en option sur les séries 96.



Schäffer Dual Clutch Transmission

Avantages en un clin d'oeil :

- Les énormes forces de poussées permettent de remplir et tasser sans problème un silo
- La plupart des travaux peuvent être effectués sans changement de vitesse. Cela permet de préserver l'embrayage et la boîte de vitesses et d'allonger ainsi leur durée de vie
- La vitesse maximale de 40 km/h offre des conditions idéales pour une utilisation entre plusieurs exploitations
- Le rendement amélioré permet une économie de carburant et donc une baisse des charges d'exploitation

SDCT est en option sur les séries 96.



ECO Mode

Réduction automatique du nombre de tours du moteur à vitesse constante.

Avantages en un clin d'oeil :

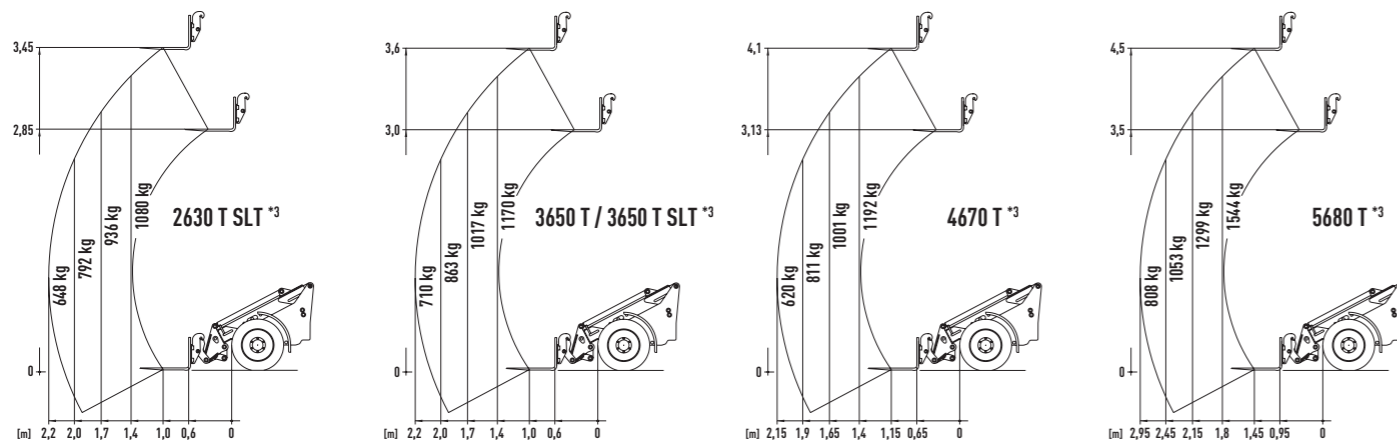
- Économies de carburant, réduction des coûts d'exploitation
- Volume sonore réduit
- Utilisation écologique
- Pas de restriction de puissance

Le mode ECO fait partie de l'équipement standard du 3650 T, 3650 T SLT, 4670 T, 5680 T et 8620 T-2 et est en option disponible pour la série 96.

CARACTÉRISTIQUES TECHNIQUES

	2630 T SLT	3650 T	3650 T SLT	4670 T	5680 T
Moteur	3 cyl. moteur diesel Kubota D1703-M-Di, 18,5 kW (25 CV)	3 cyl. moteur diesel Kubota D1803-CR-T (I), 37 kW (50 CV) / 42 kW (58 CV)	3 cyl. moteur diesel Kubota D1803-CR-T (II), 37 kW (50 CV)	4 cyl. moteur diesel Kubota V2403-CR-T, 48,6 kW (66 CV)	4 cyl. moteur diesel Deutz TD 2.9, 55 kW (75 CV)
Traitement des gaz d'échappement / - étape	- / stages V	Catalyseur, particules / stages V			
Hydraulique d'avancement	Hydrostatique-automobile HTF				
Pneumatiques	31x15.5-15 AS	15.0/55-17 AS Option I: 425/55-17 Option II: 440/50-17	15.0/55-17 AS Option I: 425/55-17 Option II: 440/50-17	15.0/55-17 AS Option: 425/55-17	15.5/60-18 AT-621 Option I: 12.5/80-18 Option II: 425/55-17
Frein de service	Combinés, hydrostatique et freins à lamelles à bain d'huile				
Frein de parc	Freins à lamelles à bain d'huile				
Hydraulique de travail	Débit. : 38 l/min Pression : 200 bar	Débit. : dès 51 l/min Pression : 200 bar	Débit. : 51 l/min Pression : 200 bar	Débit. : dès 60 l/min Pression : 200 bar	Débit. : dès 64 l/min Pression : 220 bar
Direction	Hydraulique par articulation centrale pendulaire				Articulation hydraulique
Force de levage	1.600 kg	1.950 kg	1.950 kg	2.400 kg	2.400 kg
Charge de basculement en ligne ^{*1}	1.330 kg	1.710 kg	1.710 kg	2.110 kg	2.660 kg
Essieux	Essieux d'origine Schäffer 6 trous, Option: Différentiel autobloquant	Essieux d'origine Schäffer 6 trous, Option: Différentiel autobloquant	Essieux d'origine Schäffer 6 trous, Option: Différentiel autobloquant	Essieux d'origine Schäffer, jantes 6 trous, essieux planétaires avec différentiels autobloquants	Essieux HD, jantes 8 trous, essieux planétaires, différentiels autobloquants, essieu arrière pendulaire
Poids de service	Toit de protection : 2.750 kg Cabine : 2.815 kg	Toit de protection : 3.600 kg Cabine : 3.800 kg	Toit de protection : 3.700 kg	Toit de protection : 3.900 kg Cabine : 4.000 kg	Toit de protection : 4.640 kg Cabine : 4.840 kg
Vitesse de déplacement	20 km/h à 2 étages sous charge	20 km/h à 2 étages sous charge, Option: 30 km/h	20 km/h à 2 étages sous charge, Option: 30 km/h	20 km/h à 2 étages sous charge, Option: 30 km/h	20 km/h à 2 étages sous charge, Option: 30 km/h
Installation électrique	Tension de fonctionnement: 12 V				
Contenances	Carburant : 40 l Huile hydraulique : 30 l	Carburant : 55 l Huile hydraulique : 48 l	Carburant : 55 l Huile hydraulique : 48 l	Carburant : 55 l Huile hydraulique : 50 l	Carburant : 82 l Huile hydraulique : 81 l
Intensité sonore LpA intérieur	82 dB(A)	84 dB(A)	84 dB(A)	85 dB(A)	81 dB(A)
Niveau de bruit (Lwa) extérieur garanti Lwa calculé Lwa	101 db(A) 101 db(A)	101 db(A) 101 db(A)	101 db(A) 101 db(A)	101 db(A) 100 db(A)	101 db(A) 101 db(A)
Vibration main - bras ^{*2}	< 2,5 m/s ²				
Vibrations corps entier ^{*2}	< 0,5 m/s ²				

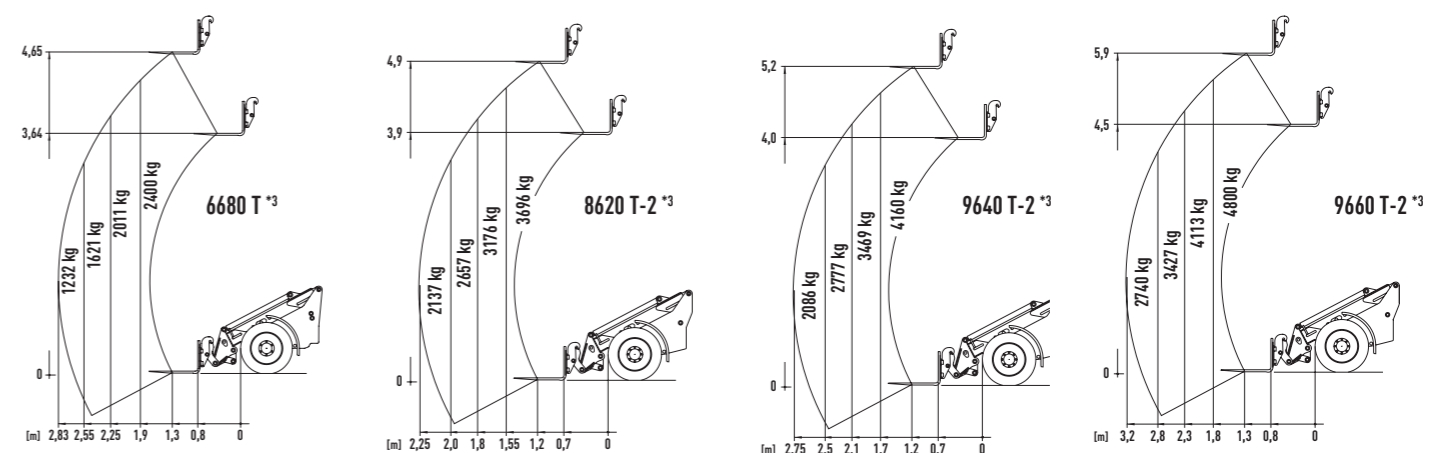
Les dimensions des pneus et les accessoires utilisés peuvent modifier le poids de service, la charge de basculement et la charge utile.



^{*1} Bras horizontal rentré avec fourche à palettes (selon ISO 14397) ^{*2} selon ISO 8041 ^{*3} Tableau des charges utiles. Utilisation avec fourche à palette sur sol dur et plat (selon EN 474-3)

	6680 T	8620 T-2	9640 T-2	9660 T-2
Moteur	4 cyl. moteur diesel Deutz TCD 2.9, 55 kW (75 CV)	4 cyl. moteur diesel Deutz TCD 3.6, 75 kW (102 CV) / 95 kW (129 CV)	4 cyl. moteur diesel Deutz TCD 3.6, 105 kW (143 CV)	4 cyl. moteur diesel Deutz TCD 5.2, 130 / 150 kW (177 / 204 CV)
Traitement des gaz d'échappement / - étape	Catalyseur, particules / stages V	Catalyseur, particules, SCR (ad-Blue) / stage V		
Hydraulique d'avancement	Hydrostatique-automobile HTF			
Pneumatiques	400/70-20 AS Option I 12.5/80-18 Option II 550/45-22.5	18-22.5 MP590 Option I: 400/70-20 AS Option II: 500/60-22.5 AS Option III: 600/40-22.5 AS	460/70R24 AS Option I: 500/70-24 Option II: 600/50-26.5 Option III: 700/40-26.5	500/70R24 AS Option I: 600/55-26.5 Option II: 700/50-26.5 Option III: 650/55-26.5
Frein de service	Combinés, hydrostatique et freins à lamelles à bain d'huile			
Frein de parc	Freins à lamelles à bain d'huile			
Hydraulique de travail	Débit. : dès 76 l/min Pression : 220 bar	Débit. : dès 106 l/min Pression : 220 bar	Débit. : dès 145 l/min Pression : 220 bar	Débit. : dès 196 l/min Pression : 220 bar
Direction	Hydraulique par articulation centrale			
Force de levage	3.100 kg	4.200 kg	4.200 kg	5.300 kg
Charge de basculement en ligne ^{*1}	3.820 kg	5.480 kg	5.940 kg	7.700 kg
Essieux	Essieux HD, Janters 8 trous, Essieu planétaires, Différentiels autobloquants, Essieu arrière pendulaire	Essieux planétaires DANA, 8 trous, Différentiels autobloquants, Essieu arrière pendulaire	Essieux planétaires ZF HD, 10 trous avec différentiel autobloquant, Essieu arrière pendulaire	Essieux planétaires DANA HD, 10 trous avec différentiel autobloquant, Essieu arrière pendulaire
Poids de service	Cabine : 5.800 kg - 6.300 kg	Cabine : 7.050 kg - 7.950 kg	Cabine : 8.400 kg - 9.700 kg	Cabine : 12.000 kg - 13.000 kg
Vitesse de déplacement	20 km/h à 2 étages sous charge, Option: 35 km/h	20 km/h à 2 étages sous charge, Option: 40 km/h	20 km/h à 2 étages sous charge, Option: 40 km/h	30 km/h (20 km/h) à 2 étages sous charge, Option: 40 km/h
Installation électrique	Tension de fonctionnement: 12 V			
Contenances	Carburant : 130 l Huile hydraulique : 120 l	Carburant : 150 l Huile hydraulique : 130 l	Carburant : 150 l Huile hydraulique : 130 l	Carburant : 185 l Huile hydraulique : 170 l
Intensité sonore LpA intérieur	70 dB(A)	71 dB(A)	71 dB(A)	78 dB(A)
Niveau de bruit (Lwa) extérieur garanti Lwa calculé Lwa	101 db(A) 101 db(A)	102 db(A) 101 db(A)	102 db(A) 102 db(A)	103 db(A) 101 db(A)
Vibration main - bras ^{*2}	< 2,5 m/s ²			
Vibrations corps entier ^{*2}	< 0,5 m/s ²			

Les dimensions des pneus et les accessoires utilisés peuvent modifier le poids de service, la charge de basculement et la charge utile.



^{*1} Bras horizontal rentré avec fourche à palettes (selon ISO 14397) ^{*2} selon ISO 8041 ^{*3} Tableau des charges utiles. Utilisation avec fourche à palette sur sol dur et plat (selon EN 474-3)

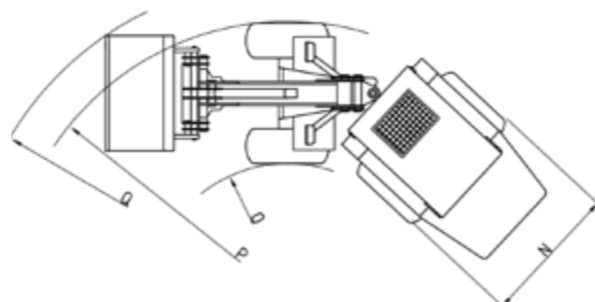
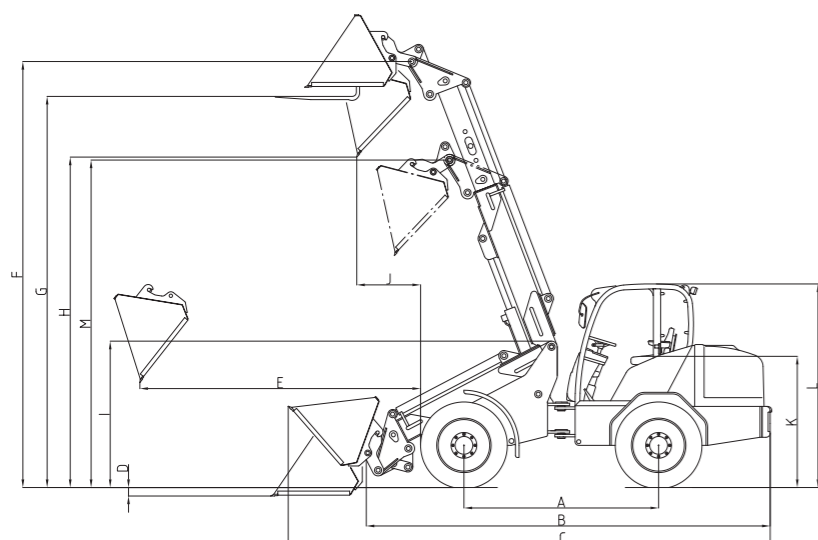
DIMENSIONS

Toutes les informations techniques dans cette brochure se rapportent à des modèles de série et décrivent leurs fonctions standards. Les équipements, les fonctions ainsi que les accessoires dépendent du modèle respectif, des options ainsi que des spécifications ou exigences propres au pays ou au client. Les images peuvent montrer des options ou équipements non standards ou non mentionnés. Les descriptions, les dimensions, les illustrations, les spécifications de poids et les données techniques correspondent à l'état de la technique au moment de l'impression et ne sont pas contractuelles. Dans le cadre du développement technique de nos produits, nous nous réservons le droit de procéder à tout moment et sans préavis à toutes modifications utiles que soit au niveau technique, au niveau de la construction, de l'esthétique, de l'équipement ou encore des options. En cas de doutes quant à la performance ou au bon fonctionnement de nos produits en raison de conditions spécifiques, nous recommandons de procéder à des essais dans un cadre sécurisé. Malgré tout le soin apporté à l'élaboration de ce document, nous n'excluons pas la possibilité d'omissions, la présence d'erreurs dans les illustrations ou les dimensions, ni d'erreurs de calculs ou d'impression. C'est pourquoi, nous ne garantissons pas l'intégralité et l'exactitude des données de ce document. Nous garantissons le bon fonctionnement de nos produits dans le cadre de nos conditions générales de vente. Par principe, nous ne prenons aucune garantie dépassant ce cadre en charge. Toutes responsabilités dépassant le cadre de nos conditions générales est exclue.

		2630 T SLT	3650 T	3650 T SLT	4670 T	5680 T
A	Empattement [mm]	1.900	1.920	1.920	2.000	2.120
B	Longueur totale sans outils [mm]	3.850	4.070	4.070	4.200	4.691
C	Longueur totale avec godet [mm]	4.600	4.735	4.735	4.930	5.432
D	Profondeur de travail [mm]	90	150	150	250	180
E	Hauteur de travail max. [mm]	1.570	1.980	1.980	2.150	2.480
F	Hauteur de levage à l'axe de basculement [mm]	3.720	3.850	3.850	4.300	4.740
G	Hauteur de levage avec fourche à palettes [mm]	3.470	3.580	3.580	4.080	4.499
H	Hauteur de déversement max. [mm]	3.010	3.010	3.010	3.480	3.862
I	Hauteur chariot avant [mm]	1.580	1.600	1.600	1.620	1.730
J	Portée de déversement [mm]	820	890	890	1.010	963
K	Hauteur du siège [mm]	955	1.180	1.080	1.300	1.330
L	Hauteur sur cabine [mm] Hauteur sur toit [mm]	1.980 1.980	2.210 2.290	- 2.100	2.270 2.270	2.530/2.410 * 2.410
M	Hauteur axe de basculement, bras rentré [mm]	3.100	3.180	3.180	3.400	3.750
N	Largeur hors tout [mm]	1.410 - 1.590	1.420 - 1.730	1.420 - 1.730	1.420 - 1.730	1.720 - 1.820
O	Rayon de braquage intérieur [mm]	1.240	1.290	1.290	1.425	1.740
P	Rayon de braquage extérieur [mm]	2.740	2.710	2.710	2.845	3.460
Q	Rayon extérieur avec godet [mm]	3.040	3.060	3.060	3.425	3.980

		6680 T	8620 T-2	9640 T-2	9660 T-2
A	Empattement [mm]	2.450	2.535	2.615	2.900
B	Longueur totale sans outils [mm]	5.050	5.114	5.452	5.900
C	Longueur totale avec godet [mm]	5.780	6.031	6.260	6.950
D	Profondeur de travail [mm]	50	75	70	80
E	Hauteur de travail max. [mm]	2.360	2.660	2.860	3.300
F	Hauteur de levage à l'axe de basculement [mm]	4.950	5.200	5.400	6.100
G	Hauteur de levage avec fourche à palettes [mm]	4.700	4.960	5.178	5.900
H	Hauteur de déversement max. [mm]	3.980	4.350	4.574	5.100
I	Hauteur chariot avant [mm]	1.750	1.910	1.960	2.190
J	Portée de déversement [mm]	815	650	740	850
K	Hauteur du siège [mm]	1.470	1.660	1.650	1.880
L	Hauteur sur cabine [mm] Hauteur sur toit [mm]	2.630 / 2.530 * -	2.770 / 2.670 * -	2.830/2.730 * -	2.900 -
M	Hauteur axe de basculement, bras rentré [mm]	3.950	4.085	4.100	4.800
N	Largeur hors tout [mm]	1.800 - 2.050	2.050 - 2.230	2.330 - 2.380	2.290 - 2.490
O	Rayon de braquage intérieur [mm]	1.960	2.310	2.220	2.910
P	Rayon de braquage extérieur [mm]	3.760	4.390	4.560	5.200
Q	Rayon extérieur avec godet [mm]	4.400	4.920	5.110	5.650


*1 Option: cabine basse



Aperçu des systèmes d'efficacité Schäffer disponible

	2630 T SLT	3650 T	3650 T SLT	4670 T	5680 T	6680 T	8620 T-2	9640 T-2	9660 T-2
HTF	X	X	X	X	X	X	X	X	X
SPT	X	X	X	X	X	-	X	○	○
eco Mode	-	X	X	X	X	-	X	○	○
SDCT	-	-	-	-	-	-	-	○	○

X = équipement standard, ○ = équipement optionnel



made by **SCHÄFFER**

Schäffer vous propose une gamme de plus de 30 modèles, chacun d'entre eux adaptable au mieux à vos besoins. Les capacités d'utilisation de nos chargeuses sont nombreuses et diverses : agriculture, espaces verts, bâtiment, travaux publics, élevage de chevaux ou encore centrales de logistique – Schäffer est toujours le premier choix.

La façon dont Schäffer conçoit, produit et entretient ses chargeuses est unique au monde. Notre expérience de 60 ans, fait la différence. Nous pensons tout d'abord à l'utilisateur, car nous voulons lui façonner un environnement de travail plus sûr, plus confortable et plus profitable. Pour ce faire, nous misons, sur notre site de Erwitte en Allemagne, sur les technologies de développement et de fabrication les plus modernes. Mais au final, se sont nos collaborateurs qui ne cessent de mettre au point de nouvelles solutions, en étroite coopération avec les utilisateurs. Leur grande ancienneté dans l'entreprise associée à un esprit novateur, sont les piliers de notre compétence et la base de notre succès dans le monde entier.

Le nom Schäffer n'est pas uniquement synonyme de qualité de produit unique au monde. Il est également gage d'un service optimal, que nous offrons non seulement en Allemagne, mais également en Europe et à travers le monde entier. L'achat d'une chargeuse Schäffer, est la naissance d'une coopération à long terme. Ce n'est qu'avec des pièces de rechange originales que votre machine restera, au fil des années, une véritable Schäffer à 100%. Ce n'est qu'alors qu'elle vous garantira la sécurité d'exploitation dont vous avez besoin et que vous escomptez à juste titre. Nous vous proposons, à vous et à nos partenaires de service, un service de livraison, 24 heures sur 24 – bien entendu 7 jours sur 7, 365 jours par an.



DISTRIBUTION :

Schäffer

Schäffer Maschinenfabrik GmbH

Auf den Thränen
D-59597 Erwitte

fon +49 (0)2943 9709-0
fax +49 (0)2943 9709-50

info@schaeffer.de



WWW.SCHAEFFER.DE